

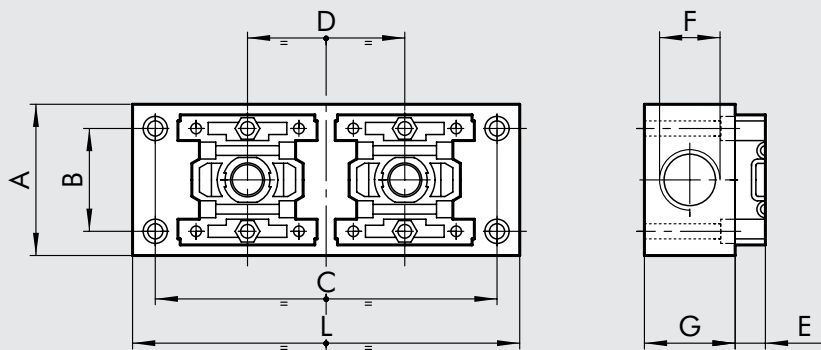
# SUBBASE Y BASE ADAPTADORA Skillair®

La base adaptadora permite al sistema FRL Skillair® adaptarse a diversos montajes especiales, manteniendo inalteradas las características de componibilidad y de mantenimiento.  
La utilización de la base adaptadora universal más la placa intermedia permite asimismo ensamblar más elementos de varios tamaños.

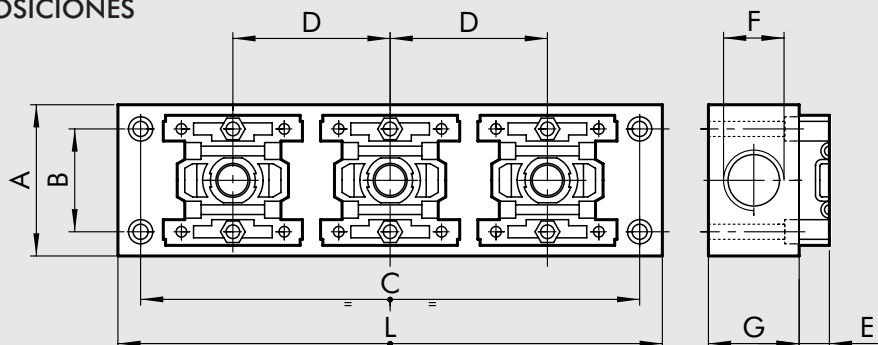


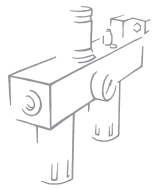
DIMENSIONES	100 - 2 POS.	100 - 3 POS	200 - 2 POS	200 - 3 POS	300 - 2 POS	300 - 3 POS
A	50	50	55	55	60	60
B	34	34	44	44	49	49
C	113	165	135	200	150	220
D	52	52	65	65	70	70
E	10	10	8.5	8.5	10.5	10.5
F	G 1/2	G 1/2	G 3/4	G 3/4	G 3/4	G 3/4
G	30	30	40	40	40	40
L	128	180	150	215	165	235

## SUBBASE DE 2 POSICIONES

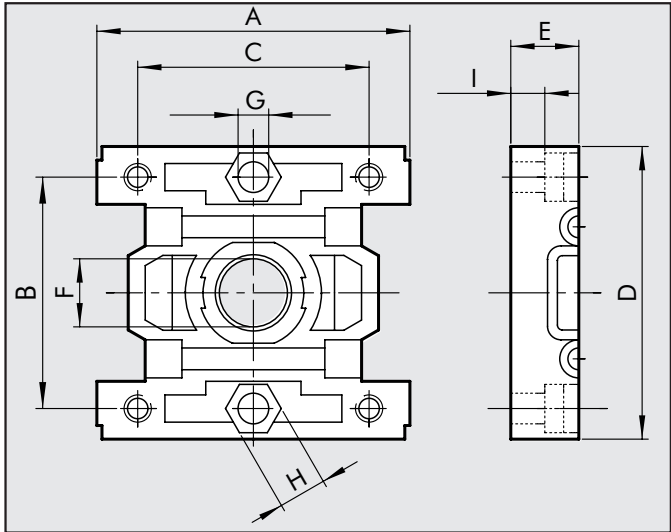


## SUBBASE DE 3 POSICIONES



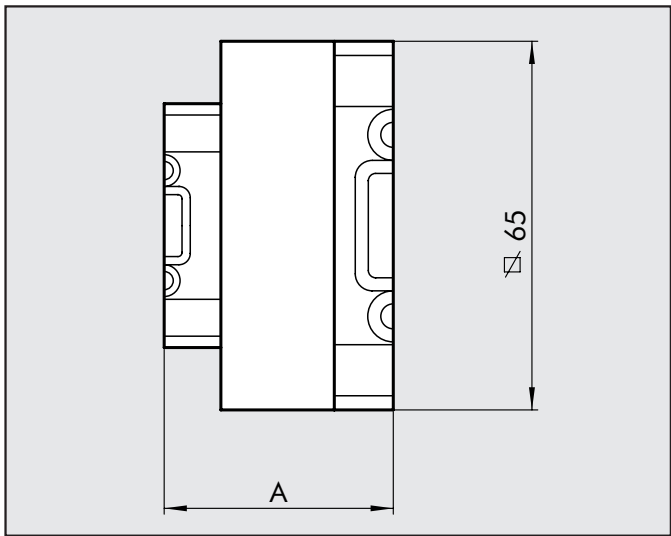


### DIMENSIONES BASE ADAPTADORA



	BA 100	BA 200	BA 300
A	46	59	69
B	34	44	49
C	34	44	49
D	43	55	65
E	10	8.5	10.5
F	10	15	18
G	Orificio X M4	Orificio x M4	Orificio x M5
H	Es. 7	Es. 7	Es. 8
I	5	2	5

### DIMENSIONES ADAPTADOR DE TAMAÑO



	BA 100 - 200	BA 100 - 300	BA 200 - 300
A	38.5	40.5	39

### CÓDIGOS DE PEDIDO

Cód.	Descripción
<b>SUBBASE MULTIPLE PARA REGULADORES</b>	
9200202	ACC. SB 2 100
9300202	ACC. SB 2 200
9400202	ACC. SB 2 300
9200302	ACC. SB 3 100
9300302	ACC. SB 3 200
9400302	ACC. SB 3 300
<b>BASE ADAPTADORA</b>	
9201801	BA 100
9321801	BA 200
9401801	BA 300
<b>ADAPTADORES DE TAMAÑO</b>	
9301801	BA 100 - 200
9301802	BA 100 - 300
9301803	BA 200 - 300

### NOTAS
